

Medical Connecting solution



多くの採用実績が、絶対の信頼を与える。



レモコネクタは、
接続精度や耐久性が求められる世界の医療
機器に多くの採用実績があり、安全・安心
にご使用いただけます。

高品質イノベティブ・ソリューションカ
ンパニーとして、お客様の抱える悩み、課
題を理解し、解決に導くまで最高のサービ
スを提供し続けます。

医療業界の課題

- 先進医療の大幅拡大
- 革新的な研究開発の推進
- 医療従事者の人材不足・省力化
- 協働ロボットの普及

医療機器に求められること

- 医療機器の小型化
- 省スペースでの高密度接続
- コストパフォーマンス
- 容易操作性
- 信号ロスの低減

医療機器に求められること

- 医療機器の小型化
- 省スペースでの高密度接続
- コストパフォーマンス
- 容易操作性
- 信号ロスの低減



小型



高密度



複合カスタム



プッシュプル



ディスポーザブル



カラーコード



高EMC



滅菌
オートクレーブ



国内
一貫生産

優れた切削技術で高密度実装が可能



プレス/ダイキャスト
では不可能

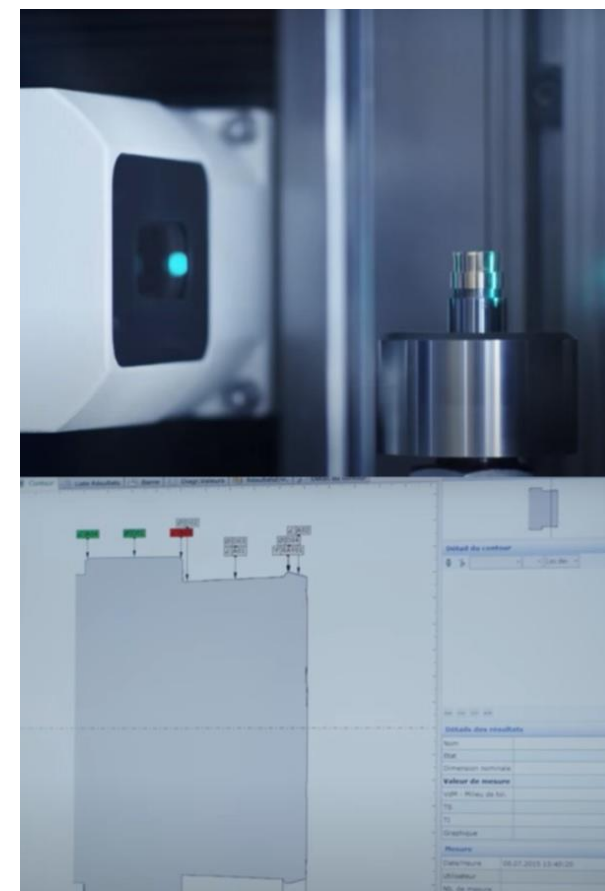
公差 ± 0.01 mmの
精密切削技術

厳しい品質管理

全工程能力指数
の統計管理

高精度切削故の
小型高密度

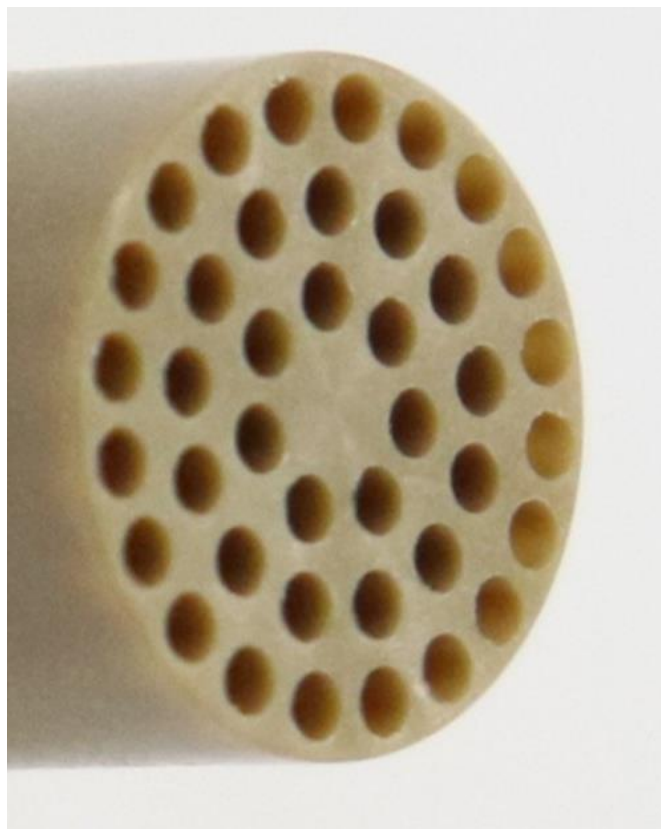
アライメントエラーを
極小にし
多極(最大114極)を実現



省スペースでの接続が可能



ピン間距離を小さくすることで小型高密度を実現



スーパーエンブラ

高絶縁材の
PEEKを使用

難成形材料

成形温度
350度以上で
微細な温度調整が必要

10 μ mオーダー
成形技術

ガラスフィラー添加
により
硬度upと
成型精度を向上

PEEK材の
インシュレータ



複数の接続箇所をひとつに



異なるコンタクトを一体化



低電圧信号、同軸、高電圧、流体、光など豊富なコンタクト。
超音波信号を同軸で出力することでノイズ対策が期待できます。



360°EMC遮蔽 メタルシェルボディ



ボディ材質を絶縁プラスチック(内部金属)仕様にすることも可能。
医療現場での安全・安心にご使用できます。

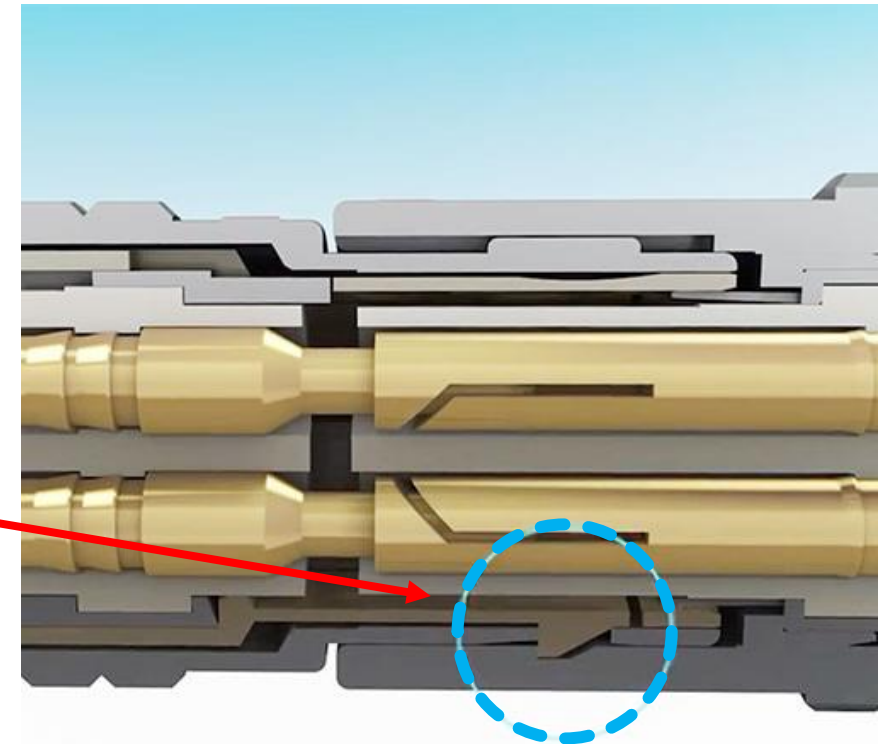
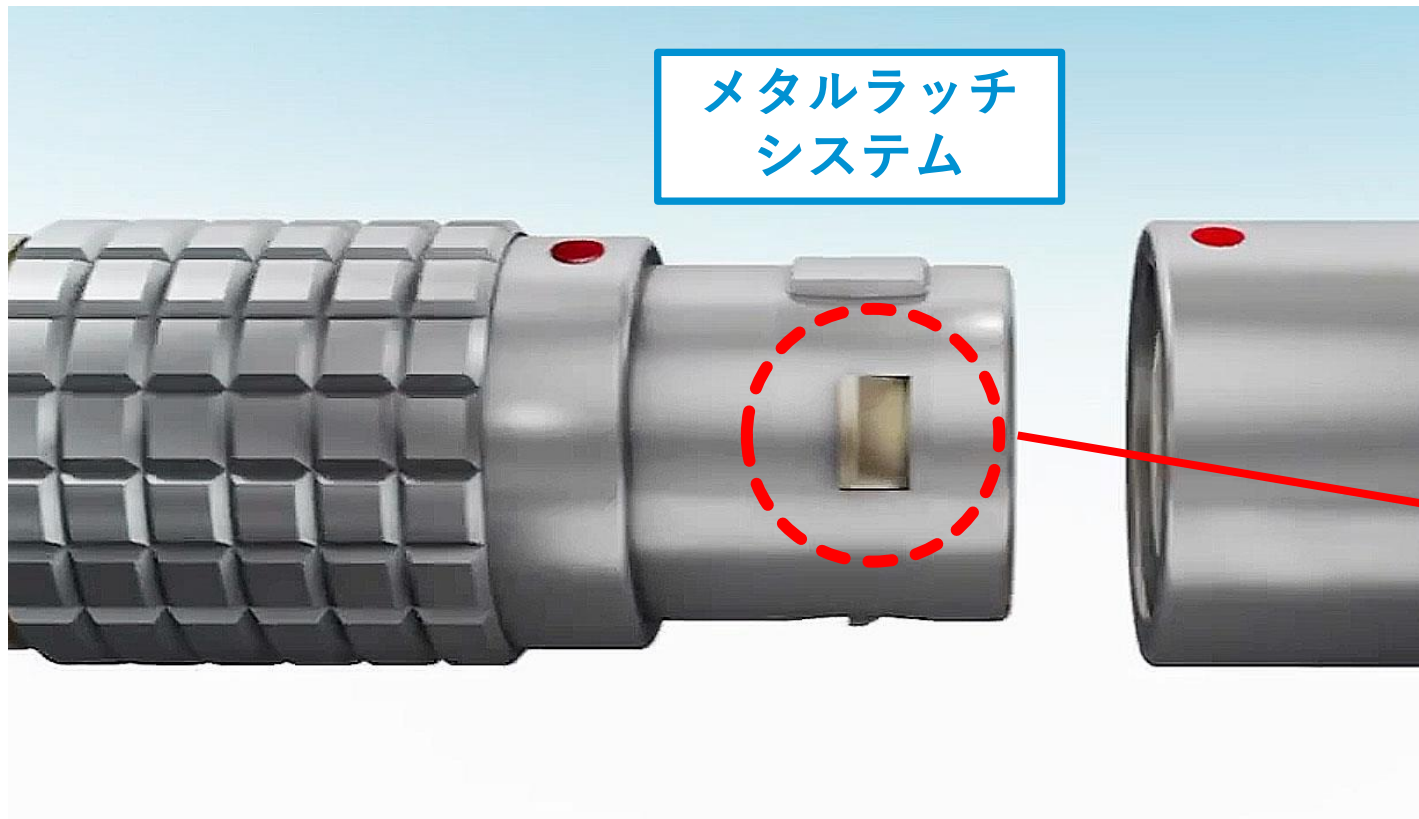


プッシュプルによる簡単確実な着脱操作



プッシュプルセルフラッチング

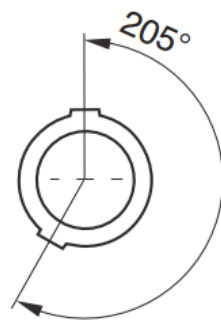
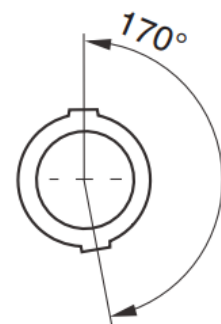
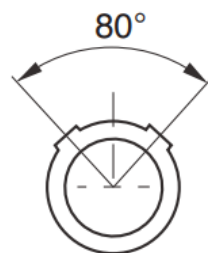
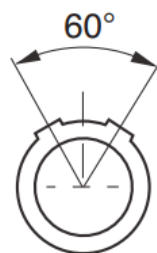
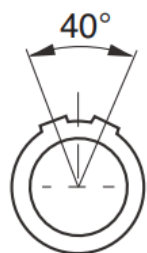
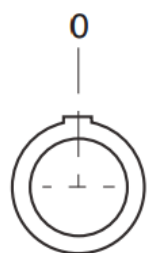
誰でも簡単にコネクタ接続が可能！



視覚・感触による誤嵌合防止



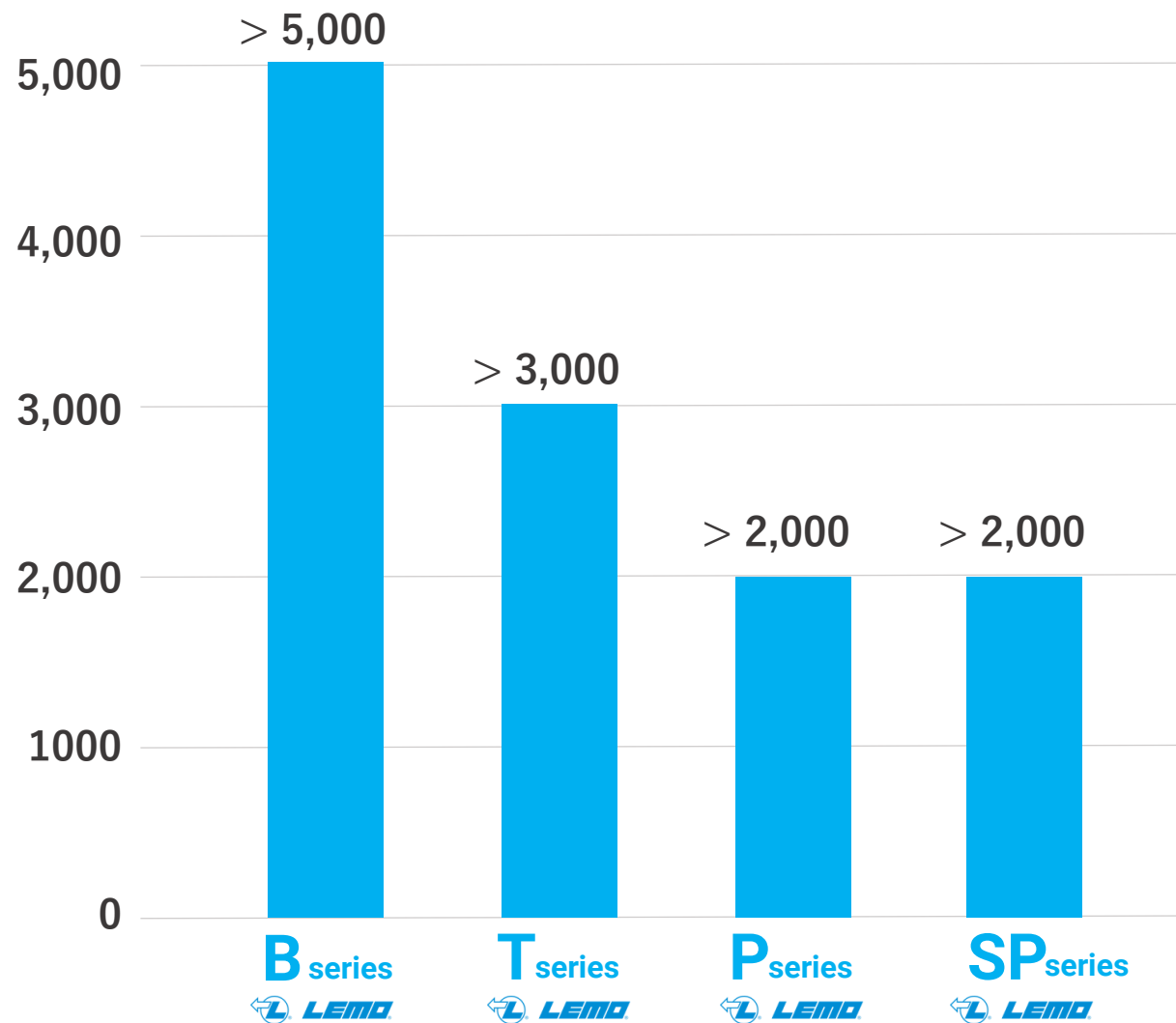
豊富なガイドキーとカラーコード



コネクタ着脱回数の多い現場に最適



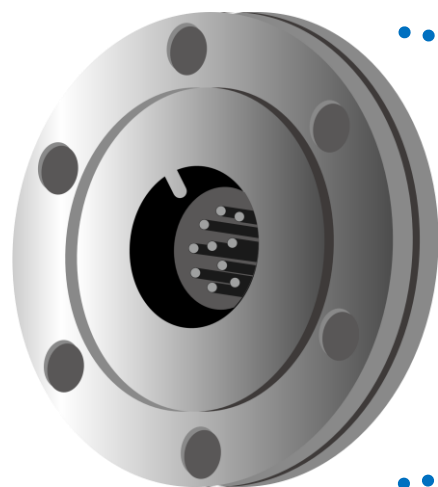
嵌合回数
作業性に富んだ挿抜耐久性



スペースセービングに最適



小型・プッシュプルで省スペース実装実現



他社製
約Φ40 12極



LEMO
Φ17 12極

ネジ式、バヨネット式…
回転させる時の
ハンドリングスペースが必要



通常ソケットと同サイズの為、一般的な大きなフランジを持つ気密カップラーより省スペース化が可能！
プッシュプルコネクタはワンタッチで着脱可能！



500回の滅菌/オートクレーブ処理を保証



高温・滅菌処理に耐えうるオートクレーブ対応、UL規格



> 500回

SP series



> 500回

Bio Compatic
医療用ケーブル



使い捨て可能なリーズナブルコネクタ



PJ Series

プラスチック製ハウジング

軽量かつ経済的なプッシュプルコネクタ

ディスプレイプラグ：挿抜回数15回

ディスプレイソケット：挿抜回数>2000回

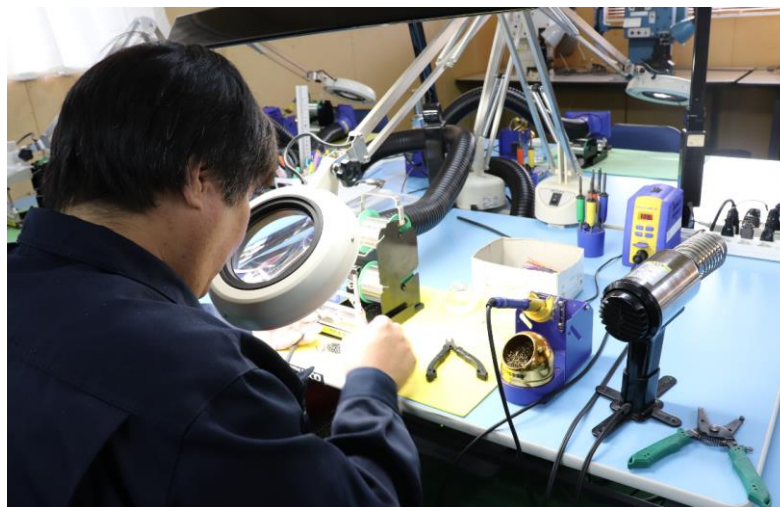
標準品である高性能Pシリーズコネクタと嵌合可能な、リーズナブルコネクタ LPシリーズもございます。詳細はお問い合わせください。



安心の国内自社工場一貫生産



コネクタ・ケーブル選定から部材調達・ケーブル加工・検査まで！



LEMO製品を熟知したエンジニアリングによるケーブル加工





ご採用事例



レモコネクタは、接続精度や耐久性が求められる世界の医療機器に多くの採用実績があり、安全・安心にご使用いただけます。

画像診断装置

用途：X線撮影用フラットパネル接続

コネクタ：Bシリーズ多極

採用理由：複合カスタム、高EMC

人工心肺装置

用途：ポンプ接続部

コネクタ：Bシリーズ・Kシリーズ

採用理由：嵌合回数5000回以上

モニタ機器-生体モニタ

用途：データ出力

コネクタ：Rシリーズ、同軸00.250

採用理由：小型軽量、薄さ

手術支援ロボット

用途：ペイシェント-ビジョン接続

コネクタ：Bシリーズ多極

採用理由：高性能、信頼性

その他のご採用事例

内視鏡/レーザーメス/MRI/CT/カテーテル/超音波手術器/高酸素濃縮装置/造影用注入装置/電位治療器/低周波治療器/歯科用X線装置/
眼科用レーザー装置/歩行補助ロボット/検査装置温度チェッカーなど





LEMO[®]

The Original Push-Pull Connector

レモジャパン株式会社

〒108-0073 東京都港区三田2-7-22

HP : lemo.co.jp チャット受付中！公式Twitter : @lemojapan